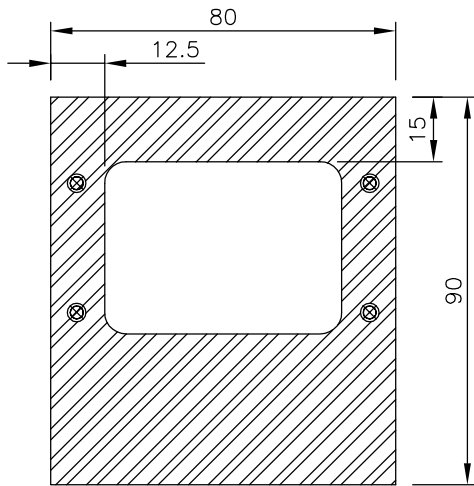
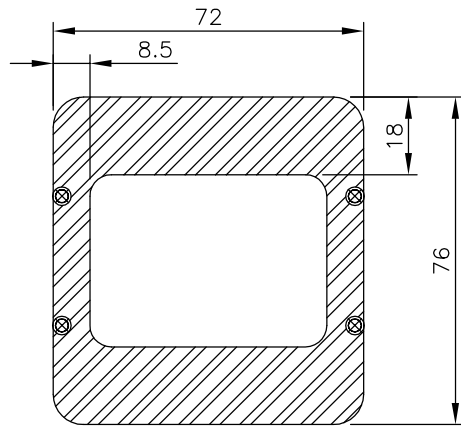


# DISPLAY EM2POS, PLAFON Y RAMPA PESACARGAS

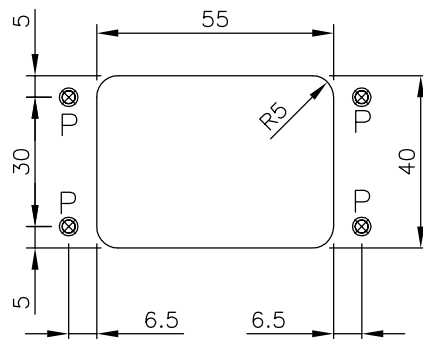


LA ZONA SOMBREADA ES LA ZONA OCUPADA POR EL DISPLAY EM2POS



LA ZONA SOMBREADA ES LA ZONA OCUPADA POR EL PLAFON Y POR LA RAMPA DEL PESACARGAS

## DIMENSIONES VENTANA



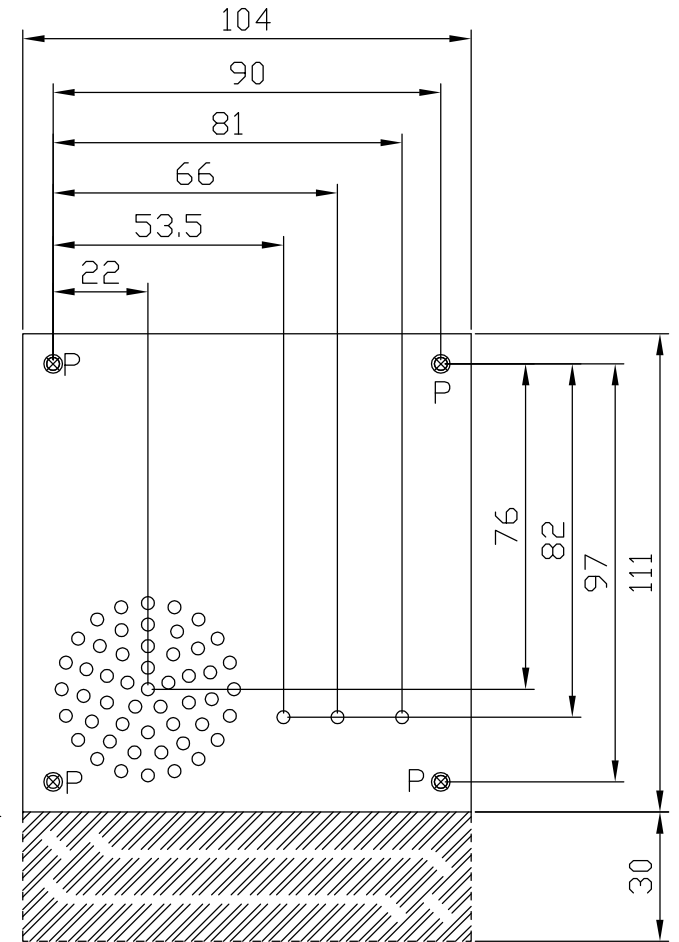
⊗P: PERNO M3\*30mm

TODAS LAS COTAS EN MILIMETROS

ESTAS DIMENSIONES SON LAS MISMAS PARA EL DISPLAY EM2POS, EL PLAFON Y LA RAMPA DEL PESACARGAS

# PLACA INTERCOMUNICADOR EMBI3

BOTONERA VISTO DE FRENTE



⊗P: PERNO M3\*40mm (MUY IMPORTANTE: EL PERNO DEBE SER DE 40mm DE LONGITUD)

○ TODOS TALADROS 3mm DIAMETRO

TODAS LAS COTAS EN MILIMETROS

	Fecha	Nombre	
Proyectado	22-10-08	J. DIAZ	VENTANA DISPLAY EM2POS, PLAFON Y RAMPA PESACARGAS
Dibujado	22-10-08	D. MORALES	
Comproba.	22-10-08	J. DIAZ	
Ultima modif. ( )			Fichero: HEPR.C01

**ELEC**  
**EGOM S.L.**  
ELECMEGOM S.L.  
C/ARNALDO DE VILANOVA 17  
PARQUE EMPRESARIAL LA  
CARPETANIA  
28906 GETAFE (MADRID)  
TLF: 91 601 11 55  
FAX: 91 683 01 02

Nº de plano  
HEPR