

TEMPORIZADOR RTCR

ESPECIFICACIONES TECNICAS

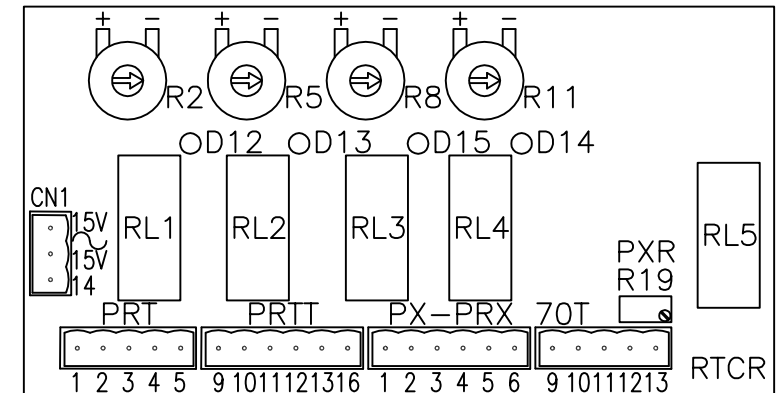
- Tensión de alimentación: 15 Vac $\pm 10\%$
- Los relés RL1 a RL4 tienen 2 contactos cada uno, uno con contacto normalmente cerrado, y el otro con contacto normalmente abierto. El relé RL5 tiene un contacto normalmente abierto. Capacidad de los contactos de los relés: 5A cada uno.
- Entradas por contactos libres de potencial con contacto normalmente abierto independientes para cada temporizador.
- En los temporizadores PRT, PRTT y 70T el tiempo de temporización (a la desconexión) es regulable entre 1 y 7 segundos mediante las resistencias variables R2, R5 y R11. El temporizador PX-PRX tiene dos funciones, en la primera (función PX) el tiempo (a la desconexión) es regulable entre 1 y 12 segundos mediante R8, en la segunda (función PRX) el tiempo (a la conexión) es regulable entre 20 y 200 segundos mediante R19. Girando en el sentido de las agujas del reloj aumenta el tiempo de temporización.

DESCRIPCION OPERACION

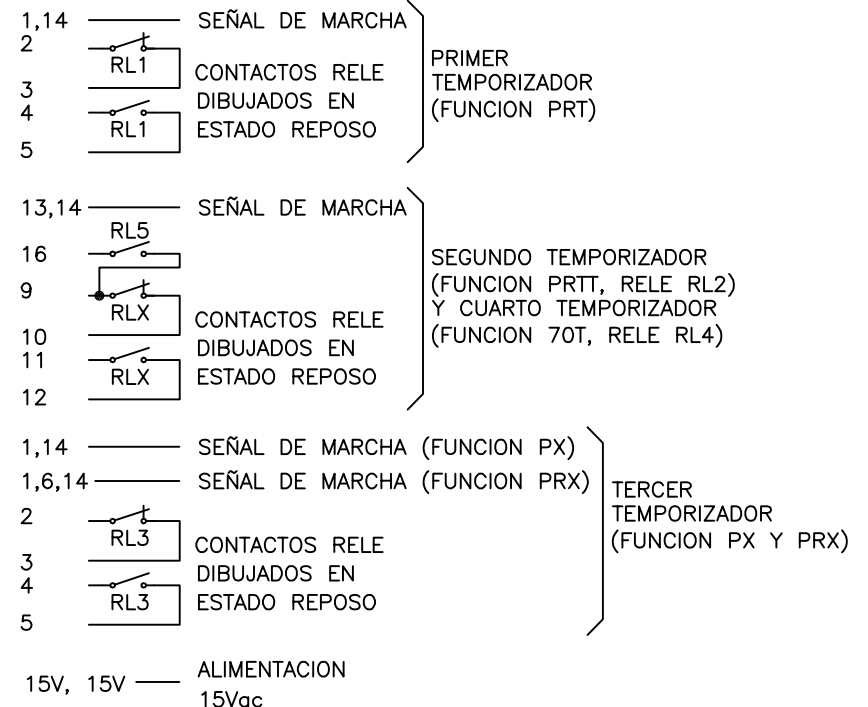
En los temporizadores PRT, PRTT, 70T y PX al ser activada la señal de marcha se activará el relé del temporizador, el cual permanecerá activado hasta un tiempo después de que se haya desactivado la señal de marcha.

En el temporizador PRX (usado normalmente como temporizador de tiempo de recorrido) al ser activada la señal de marcha se activará el relé del temporizador, el cual permanecerá activado mientras siga activada la señal de marcha y siempre que no se supere el tiempo máximo de temporización fijado con R19. Si este temporizador se desactiva (por haberse superado el tiempo máximo de temporización) no volverá a funcionar hasta que se corte y se vuelve a dar la alimentación de 15Vac a la placa electrónica.

Las temporizaciones no serán efectivas en caso de fallo de alimentación.



IDENTIFICACION PINES CONECTOR



Proyectado	14-10-08	J. DIAZ	TEMPORIZADOR TRIPLE Y CUADRUPLE	 ELECMEGOM S.L. C/ARNALDO DE VILANOVA 17 PARQUE EMPRESARIAL LA CARPETANIA 28906 GETAFE (MADRID) TLF: 91 601 11 55 FAX: 91 663 01 02
Dibujado	14-10-08	D. MORALES		
Comproba.	14-10-08	J. DIAZ		
Ultima modif. ()				
Fichero: RTCR.C01			Nº de plano	TEMPORIZADOR RTCR