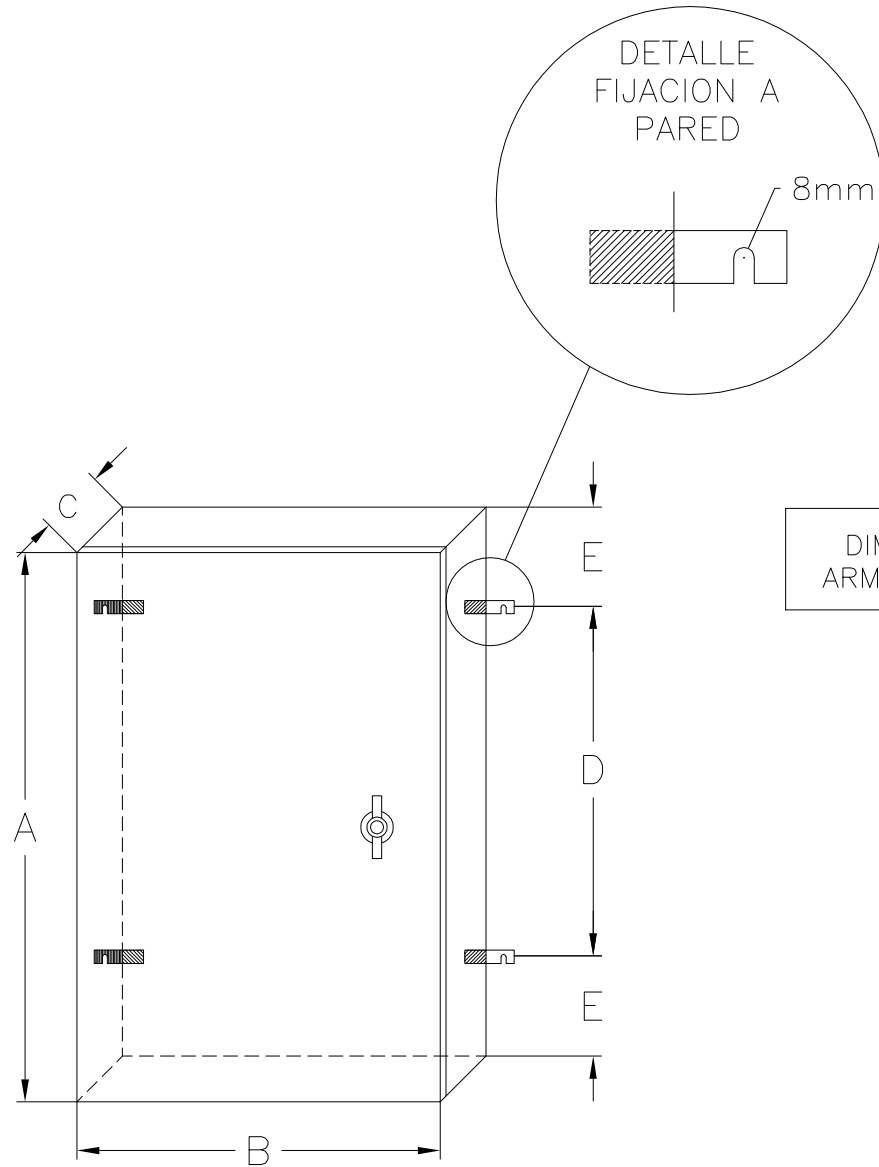


DIMENSIONES DE ARMARIO  
PARA ADAPTACION DE MANIOBRA EMADA



	A ALTO	B ANCHO	C FONDO	D ENTRE FIJACIONES	E FIJACION A FINALES	PUERTA REVERSIBLE
DIMENSIONES ARMARIO EMADA	<b>650</b>	<b>425</b>	<b>250</b>	<b>470</b>	<b>90</b>	<b>✓</b>

POTENCIAS DE VARIADOR DE FRECUENCIA  
ADMITIDAS CON ESTAS DIMENSIONES

TENSION DE RED 230V		<b>5.5Kw</b>	<b>7.5Kw</b>	<b>11Kw</b>	<b>15Kw</b>
TENSION DE RED 400V	<b>4Kw</b>	<b>5.5Kw</b>	<b>7.5Kw</b>	<b>11Kw</b>	<b>15Kw</b>

\*\* TODAS LAS DIMENSIONES EM mm

	Por	Fecha
Dibujado	DMG	10-07-14
Comproba.	JDD	10-07-14
Ultima modif.	( )	
MANIOBRA	EMADA	

DIMENSIONES DE ARMARIO  
ELECTMEGOM PARA  
ADAPTACION DE MANIOBRAS  
EMADA

**ELEC  
MEGOM S.L.**

ELECTMEGOM S.L.  
C/ARNALDO DE VILANOVA 17  
PÁRQUE EMPRESARIAL LA  
CARPETANIA  
28906 GETAFE (MADRID)  
TEL: 91 601 11 55  
FAX: 91 683 01 02