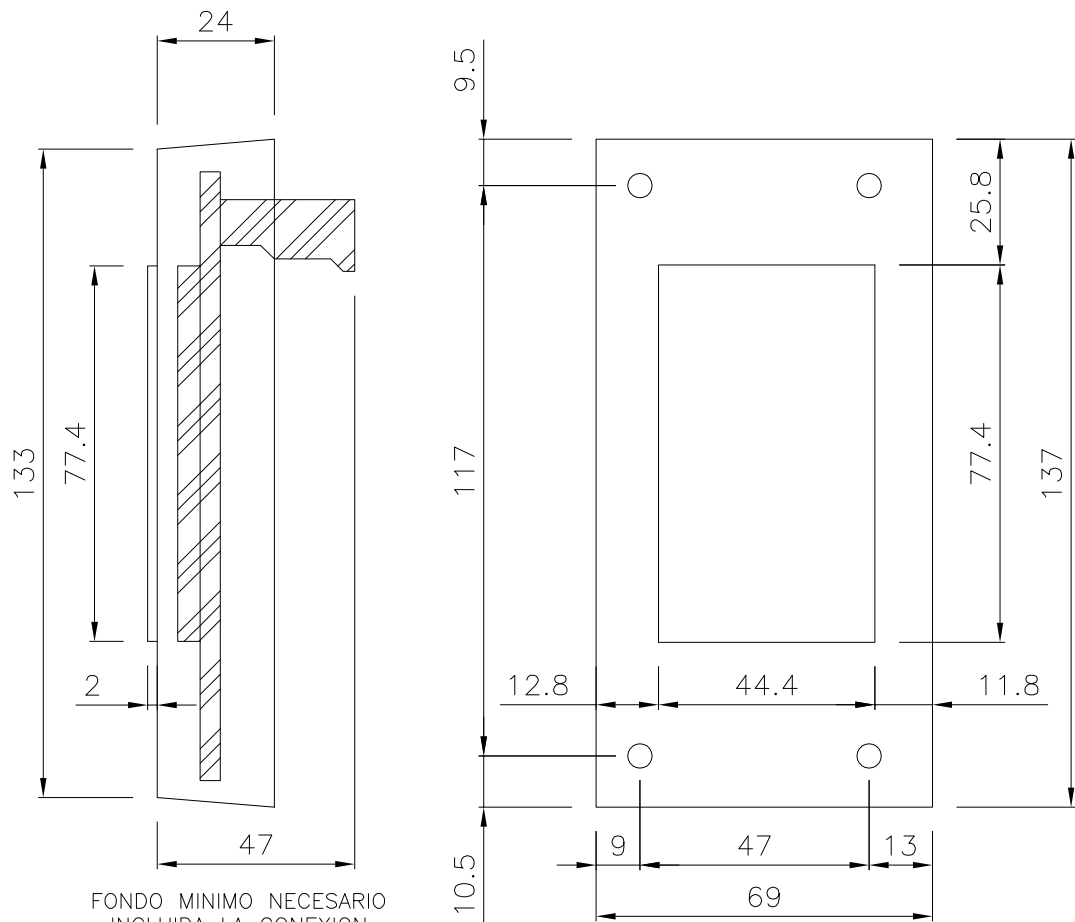


METACRILATO VISTO POR DETRAS
 METACRYLATE SEEN FROM BEHIND



FONDO MINIMO NECESARIO
 INCLUIDA LA CONEXION
 BACKGROUND REQUIRED MINIMUM
 INCLUDING THE CONNECTION

NOTAS:

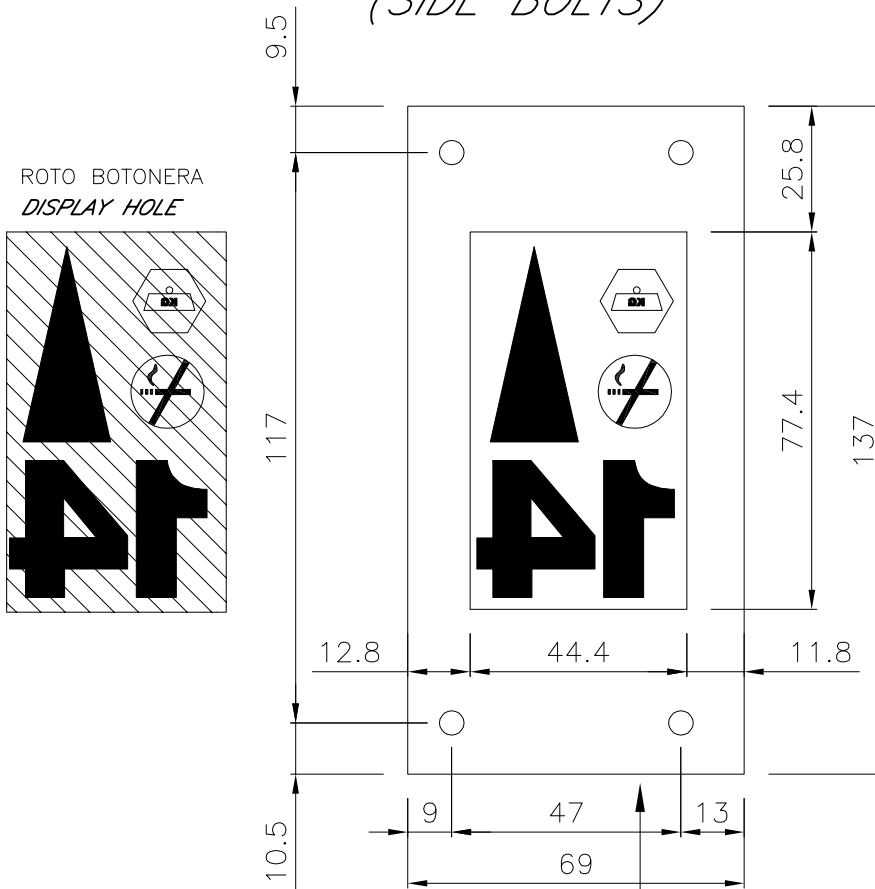
- TODAS LAS COTAS EN MILIMETROS
- DIAMETRO TALADROS 5 mm
 SE RECOMIENDA UTILIZAR
 PERNOS M3*20mm)
- SE HAN INCLUIDO TOLERANCIAS
 EN LAS DIMENSIONES DE LA VENTANA

NOTES:

- UNITS MILIMETERS
- 5mm DIAMETER HOLE
 SE RECOMIENDA UTILIZAR
 PERNOS M3*20mm)
- TOLERANCES APPLIED IN
 ALL MESURES

EM2LCD

BOTONERA VISTA POR DETRAS
 (LADO DE LOS PERNOS)
 BUTTON PANEL SEEN FROM BEHIND
 (SIDE BOLTS)



DIMENSIONES DEL DISPLAY
 DISPLAY SIZE

	Por	Fecha
Dibujado	DMG	10-06-14
Comproba.	JDD	10-06-14
Ultima modif.	(4)	
MANIOBRA EM2000 v5.1		

METACRILATO LCD
 PARA EM2LCD V2
 LCD METHACRYLATE
 FOR EM2LCD V2



ELECMEGOM S.L.
 C/ARNALDO DE VILANOVA 17
 PARQUE EMPRESARIAL LA
 CARPETANIA
 28906 GETAFE (MADRID)
 TLF.: 91 601 11 55
 FAX: 91 683 01 02

Nº de plano
 EM2LCD

Revisión
 R05