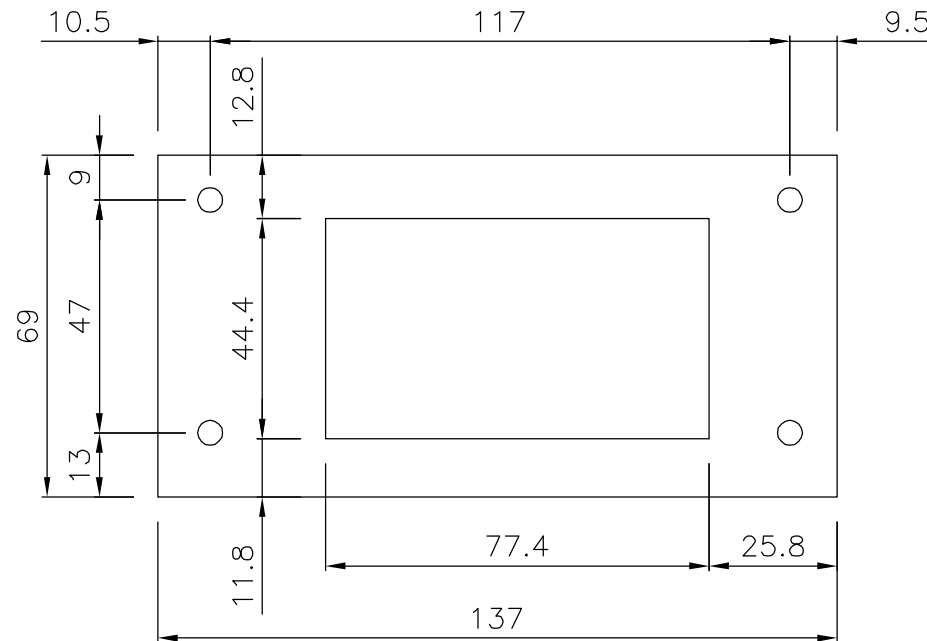
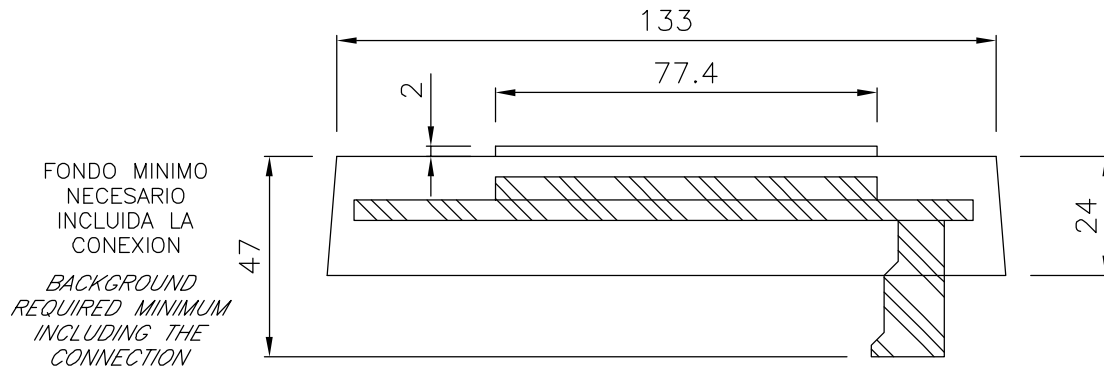


METACRILATO VISTO POR DETRAS
METACRYLATE SEEN FROM BEHIND



NOTAS:

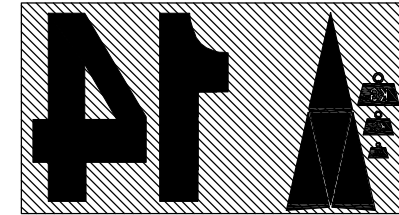
- TODAS LAS COTAS EN MILIMETROS
- DIAMETRO TALADROS 5 mm
SE RECOMIENDA UTILIZAR
PERNOS M3*20mm)
- SE HAN INCLUIDO TOLERANCIAS
EN LAS DIMENSIONES DE LA VENTANA

NOTES:

- UNITS MILIMETERS
- 5mm DIAMETER HOLE
- TOLERANCES APPLIED IN
ALL MESURES

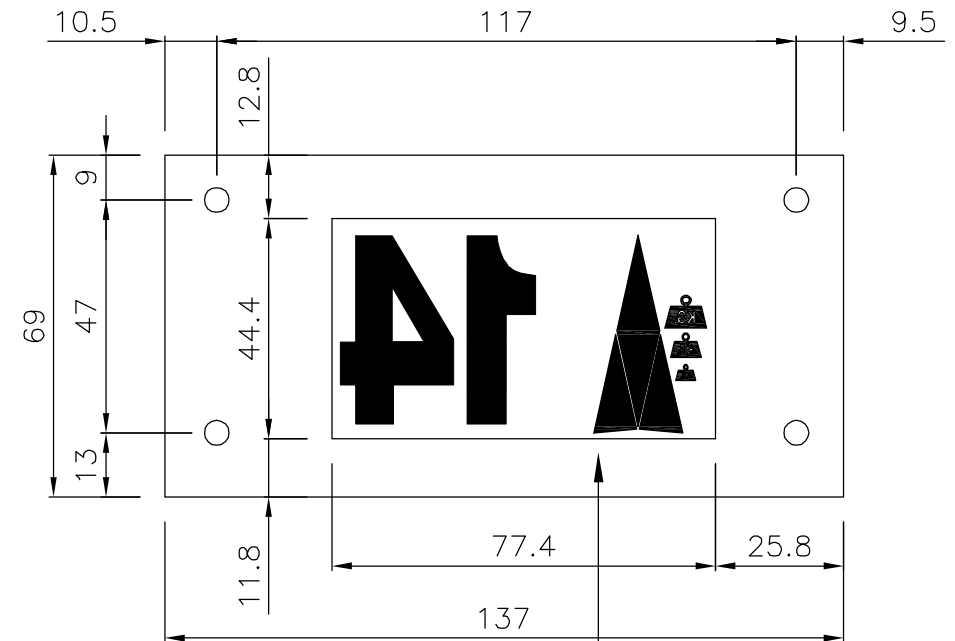
LCDHOR

BOTONERA VISTA POR DETRAS
(LADO DE LOS PERNOS)
BUTTON PANEL SEEN FROM BEHIND
(SIDE BOLTS)



ROTO BOTONERA
DISPLAY HOLE

ROTO BOTONERA



DIMENSIONES DEL DISPLAY
DISPLAY SIZE

	Por	Fecha
Dibujado	DMG	25-05-12
Comproba.	JDD	25-05-12
Ultima modif.	(3)	
MANIOBRA EM2000 V5.1		

METACRILATO LCD
PARA LCDHOR V1

LCD METHACRYLATE
FOR LCDHOR V1

**ELEC
M E G O M S.L.**
ELECTRICAL
C/ARNALDO DE VILANOVA 17
PARQUE EMPRESARIAL LA
CARPETANIA
28906 GETAFE (MADRID)
TLF: 91 601 11 55
FAX: 91 683 01 02

Nº de plano
LCDHOR

Revisión
R03