

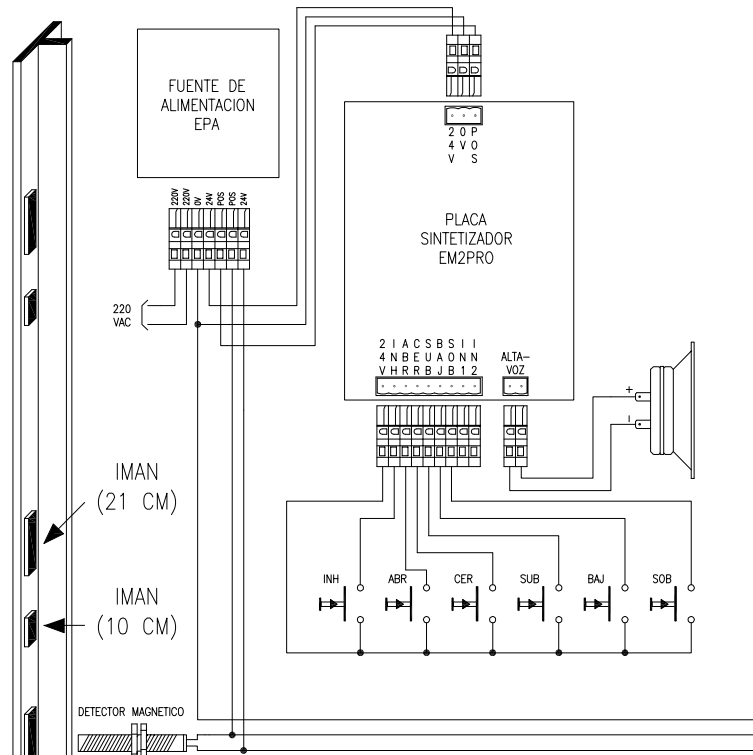
SINTETIZADOR AUTONOMO

PLANTA 2
(PARADA A NIVEL)

PLANTA 1
(PARADA A NIVEL)

PLANTA 0
(PARADA A NIVEL)
PLANTA DE RESITUACION

PLANTA -1
(PARADA A NIVEL)



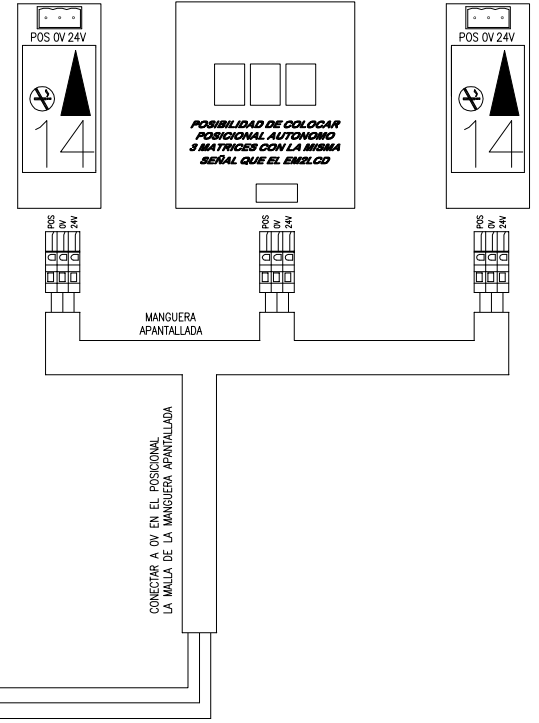
INH: SEÑAL DE INHIBICION. CONTACTO ABIERTO QUE CUANDO ESTA CERRADO IMPIDE QUE EL SINTETIZADOR INDIQUE MENSAJES.
 ABR: AL CERRARSE EL CONTACTO EL SINTETIZADOR INDICA "ABRIENDO PUERTAS".
 CER: AL CERRARSE EL CONTACTO EL SINTETIZADOR INDICA "CERRANDO PUERTAS".
 SUB: AL CERRARSE EL CONTACTO EL SINTETIZADOR INDICA "SUBIENDO".
 BAJ: AL CERRARSE EL CONTACTO EL SINTETIZADOR INDICA "BAJANDO".
 SOB: AL CERRARSE EL CONTACTO EL SINTETIZADOR INDICA "SOBRECARGA, POR FAVOR BAJESE ALGUNA PERSONA".

- LA SEÑAL DE INHIBICION ES NECESARIA PARA QUE EL SINTETIZADOR NO VAYA INDICANDO TODAS LAS PLANTAS POR LAS QUE VA PASANDO EL ASCENSOR.
- LOS IMANES SE COLOCARAN A MITAD DE RECORRIDO ENTRE CADA DOS PLANTAS.
- EL DETECTOR DEBERA LEER LOS IMANES SIEMPRE EN VELOCIDAD RAPIDA (EN ASC. DE 2 VELOCIDADES LOS IMANES ESTARAN SITUADOS ENTRE LAS PANTALLAS DE CAMBIO DE VELOCIDAD).
- UNICAMENTE EN LA PLANTA 0 EL ASCENSOR PARARA CON EL DETECTOR FRENTE A UN IMAN (ESTE ES EL QUE SIRVE PARA RESITUAR AL SINTETIZADOR).

IMAN (21 CM)
IMAN (10 CM)

DISPLAY AUTONOMO

POSICIONAL CABINA POSICIONAL 1 EXT. POSICIONAL N EXT.



DESCRIPCION SWITCHES DISPLAY EM2LCD		
	ON	OFF
SWITCH 1	SIN SERVICIO	SIN SERVICIO
SWITCH 2	SOTANOS MUESTRA S1,S2	SOTANOS MUESTRA -1,-2
SWITCH 3	SOLO IMPARES (ENCIMA PRINCIP)	NORMAL
SWITCH 4	SOLO PARES (ENCIMA PRINCIP)	NORMAL
SWITCH 5	DESPUES PRINCIPAL MUESTRA E	NORMAL
SWITCH 6	MUESTRA NO FUMAR	NO LO MUESTRA
SWITCH 7	MOSTRAR 1 EN PRINCIPAL	NORMAL
SWITCH 8	MOSTRAR 0 EN PRINCIPAL	MOSTRAR B EN PRIN.

MUY IMPORTANTE
 UNIR EN EL CONECTOR DEL DISPLAY LA MALLA DEL CABLE APANTALLADO CON EL HILO 0V (SOLO EN EL LADO DEL DISPLAY)

	Fecha	Nombre	CONEXIONADO DE SINTETIZADOR AUTONOMO Y DISPLAY AUTONOMO (FUENTE EPA) COMPARTEN SEÑALIZACION DE HUECO Y COLOCACION DE LOS IMANES EN LA GUIA
Proyectado	22-01-13	A. MESONERO	
Dibujado	22-01-13	D. MORALES	
Comproba.	22-01-13	J. DIAZ	
Ultima modif.	(0)		Fichero: SINTAUT EPA.C01

ELEC ECOM S.L.
 ELECMEGOM S.L.
 C/ARNALDO DE VILANOVA 17
 PARQUE EMPRESARIAL LA CARPINTERIA
 28004 GETAFE (MADRID)
 TEL: 91 631 11 50
 FAX: 91 683 01 02

Nº de plano
SINTAUT EPA