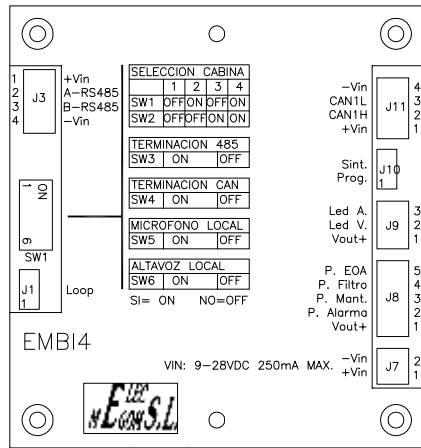


BOTONERA DE CABINA

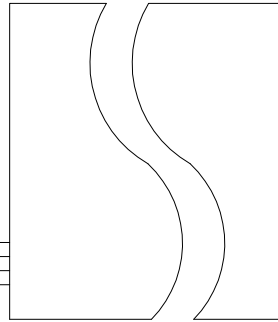
ARMARIO TRACK MK875_ECO

CONFIGURACION SWITCHES EMBI4
1 Y 2 EN OFF.

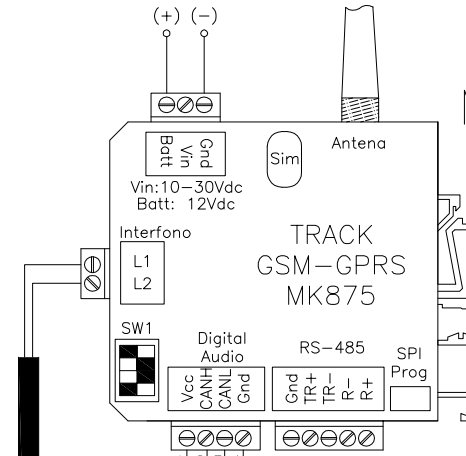
MODULO DE AUDIO EMBI4



CORDON DE MANIOBRA



ALIMENTACION 12Vdc



TENSION DE ALIMENTACION 220Vac

** OPCIONAL
PULSADOR INTERCOMUNICADOR BIDIRECCIONAL DEBAJO DE CABINA

** OPCIONAL
PULSADOR INTERCOMUNICADOR BIDIRECCIONAL ENCIMA DE CABINA

** OPCIONAL
AMPLIFICADOR DEL BUCLE DE INDUCCION MK-783

MANGUERA DE INTERCONEXION PULSADORES, 4 MTS.

** OPCIONAL
TELEFONO INTERFONO CON CABINA

90179

MANGUERA DE INTERCONEXION, 2 MTS. MANGUERA DE INTERCONEXION, 1 MT.

	Por	Fecha
Dibujado	DMG	10-10-14
Comproba.	JDD	10-10-14
Ultima modif.	()	
MANIOBRA EM2000 V5.1		

CONEXIONADO DE UN TRACK MK875_ECO CON UN MODULO DE AUDIO EMBI4 Y SUS ACCESORIOS.

	ELECOMEGOM S.L. C/ARNALDO DE VILANOVA 17 PARQUE EMPRESARIAL LA CARPETANIA 28906 GETAFE (MADRID) TEL: 91 601 11 55 FAX: 91 683 01 02	
	Nº de plano 90179	Revisión R00