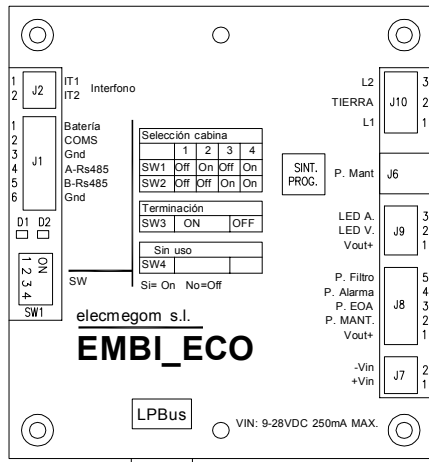
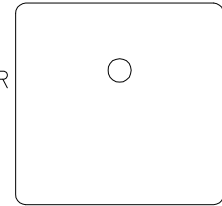


# CONEXIONADO DE MODULOS AUXILIARES INTERCOMUNICADOR EMBI ECO

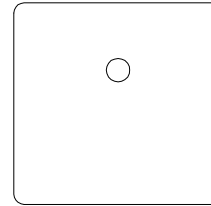
INTERCOMUNICADOR BIDIRECCIONAL EMBI\_Eco,  
BOTONERA DE CABINA



PULSADOR INTERCOMUNICADOR  
BIDIRECCIONAL ENCIMA  
DE CABINA



PULSADOR INTERCOMUNICADOR  
BIDIRECCIONAL DEBAJO  
DE CABINA



MANGUERA DE INTERCONEXION, 2 MTS.

MANGUERA DE INTERCONEXION PULSADORES, 4 MTS.

CUADRO DE  
MANIOBRA  
EM1000

TELEFONO INTERFONO  
CON CABINA

190220

	Por	Fecha
Dibujado	DMG	13-11-23
Comproba.	JDD	13-11-23
Ultima modif.	( 1 )	
MANIOBRA EM1000 V2		

ESQUEMA DE CONEXIONES ENTRE  
INTERCOMUNICADOR, PULSADORES  
TECHO Y PARTE INFERIOR CABINA,  
INTERFONO CUARTO DE MAQUINAS  
EM1000

**ELEC  
MEGOM S.L.**

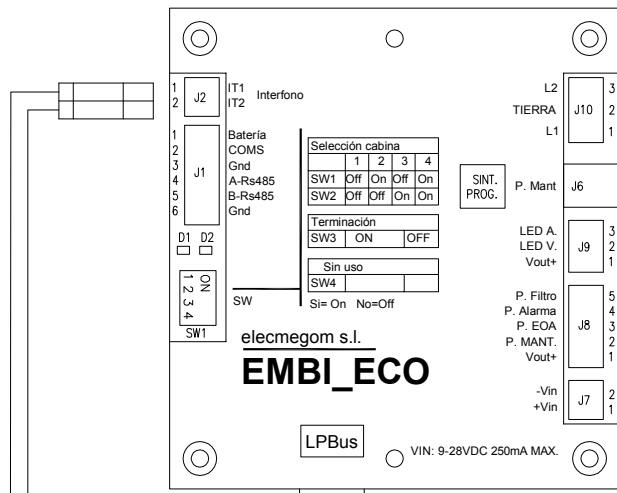
ELECMEGOM S.L.  
C/ARNALDO DE VILANOVA 17  
PARQUE EMPRESARIAL LA  
CARPETANA  
28906 GETAFE (MADRID)  
TEL: 91 601 11 55  
FAX: 91 683 01 02

Nº de plano  
190220

Revisión  
R01

# CONEXIONADO DE MODULOS AUXILIARES INTERCOMUNICADOR EMBI ECO

INTERCOMUNICADOR BIDIRECCIONAL EMBI\_Eco,  
BOTONERA DE CABINA

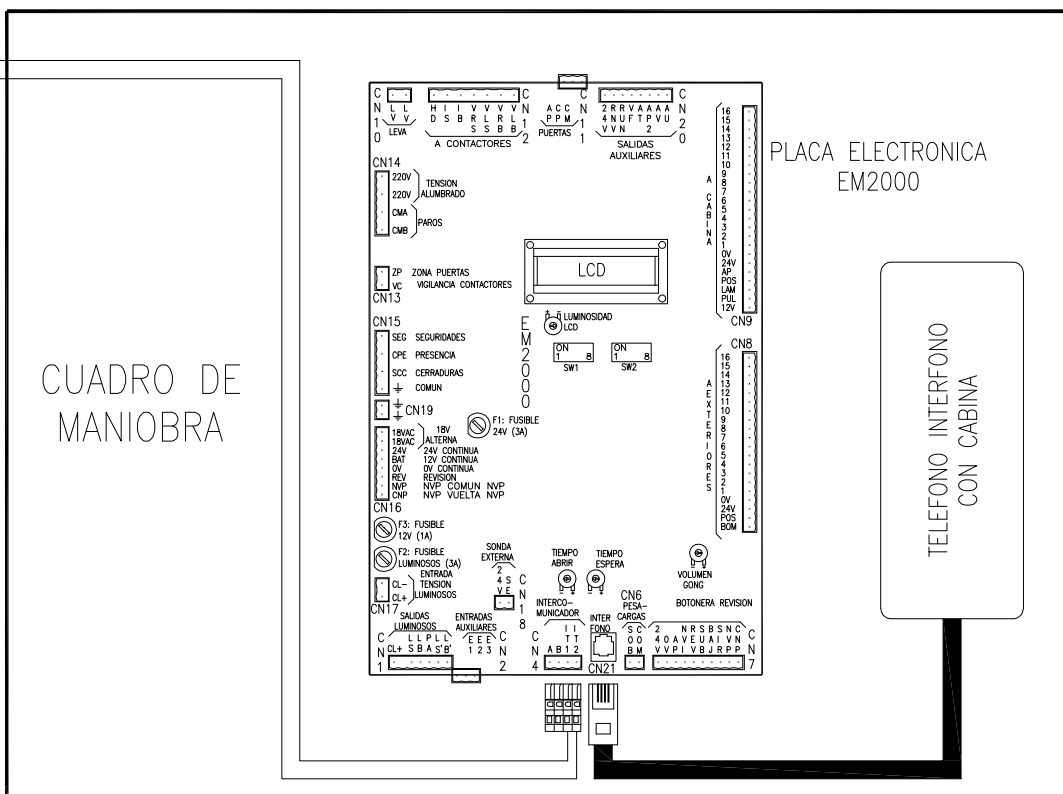


PULSADOR INTERCOMUNICADOR  
BIDIRECCIONAL ENCIMA  
DE CABINA

PULSADOR INTERCOMUNICADOR  
BIDIRECCIONAL DEBAJO  
DE CABINA

MANGUERA DE INTERCONEXION, 2 MTS.

MANGUERA DE INTERCONEXION PULSADORES, 4 MTS.



90220

	Por	Fecha
Dibujado	DMG	13-11-23
Comproba.	JDD	13-11-23
Ultima modif.	( 1 )	
MANIOBRA EM2000 V5.1		

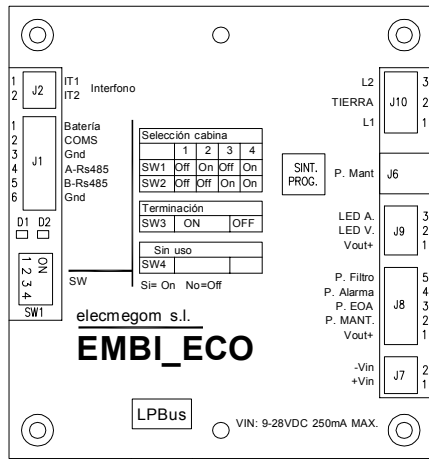
ESQUEMA DE CONEXIONES ENTRE INTERCOMUNICADOR, PULSADORES DE TECHO Y PARTE INFERIOR CABINA, E INTERFONO DE CUARTO DE MAQUINAS EMBI\_ECO

**ELEC MEGOM S.L.**  
ELECMEGOM S.L.  
C/ARNALDO DE VILANOVA 17  
PARQUE EMPRESARIAL LA  
CARPETANA  
28906 GETAFE (MADRID)  
TEL: 91 601 11 55  
FAX: 91 683 01 02

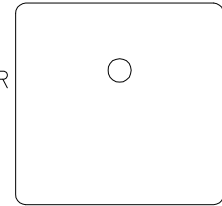
Nº de plano 90220  
Revisión R01

# CONEXIONADO DE MODULOS AUXILIARES INTERCOMUNICADOR EMBI ECO

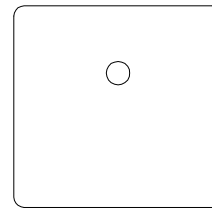
INTERCOMUNICADOR BIDIRECCIONAL EMBI\_Eco,  
BOTONERA DE CABINA



PULSADOR INTERCOMUNICADOR  
BIDIRECCIONAL ENCIMA  
DE CABINA

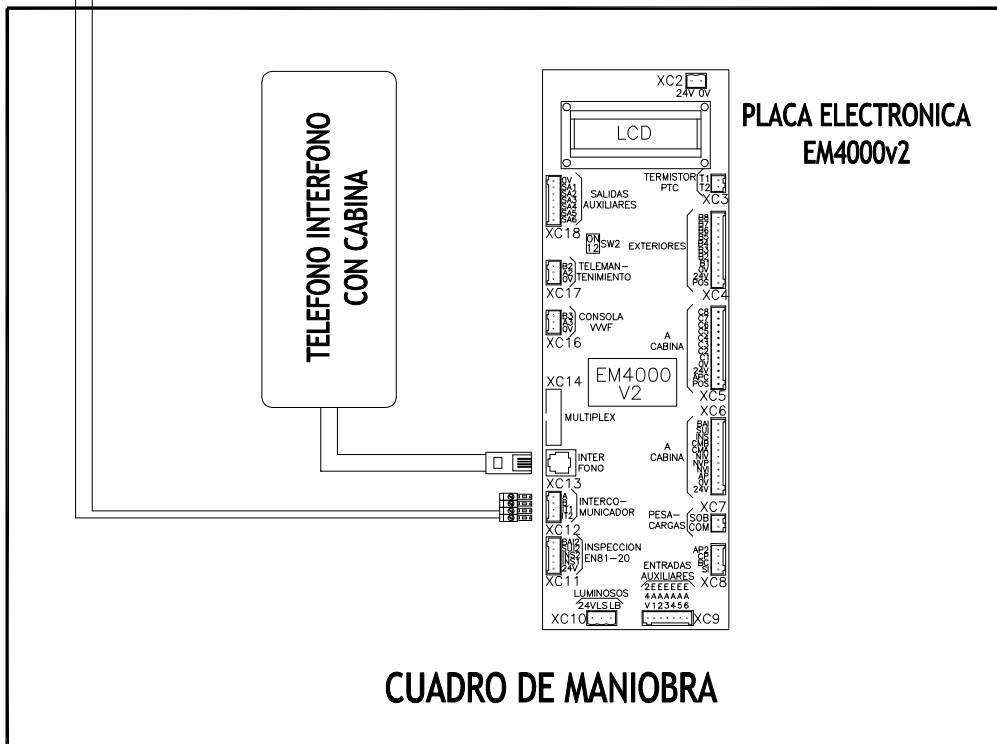


PULSADOR INTERCOMUNICADOR  
BIDIRECCIONAL DEBAJO  
DE CABINA



MANGUERA DE INTERCONEXION, 2 MTS.

MANGUERA DE INTERCONEXION PULSADORES, 4 MTS.



**CUADRO DE MANIOBRA**

490220

	Por	Fecha
Dibujado	DMG	14-11-23
Comproba.	JDD	14-11-23
Ultima modif.	(2)	
	MANIOBRA EM4000 V2	

ESQUEMA DE CONEXIONES ENTRE INTERCOMUNICADOR, PULSADORES DE TECHO Y PARTE INFERIOR CABINA, E INTERFONO DE CUARTO DE MAQUINAS EM4000 V2

**ELEC  
#EGOM S.L.**

Nº de plano  
490220

ELECMEGOM S.L.  
C/ARNALDO DE VILANOVA 17  
PARQUE EMPRESARIAL LA  
CARPETANA  
28906 GETAFE (MADRID)  
TEL: 91 601 11 55  
FAX: 91 683 01 02

Revisión  
R02