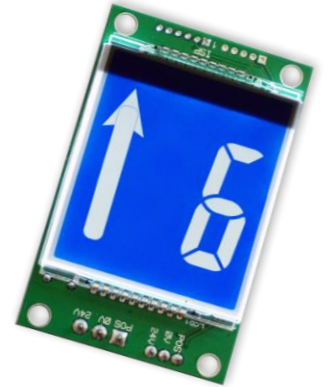


Especificaciones

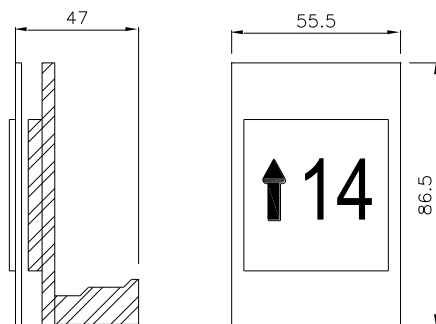


Tensión de alimentación:	24 Vcc. (+/- 15%)
Consumo:	25 mA
Lógica:	Positiva
Modo de control:	Comunicación maniobra Megom
Tipo de caracteres:	7 segmentos (Letras y/o números)
Visualización de mensajes:	Texto rotativo horizontal
Configurable por planta:	Sí
Alarma registro acústico:	Sí
Control de la retroiluminación:	Sí
Tipo de retroiluminación:	Led blanco



Dimensiones

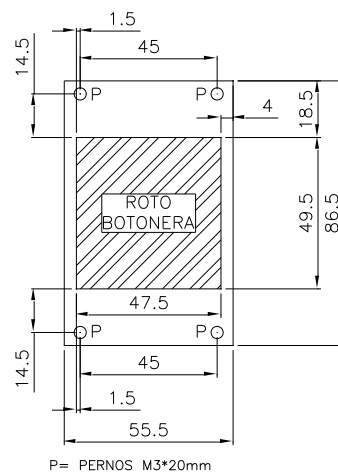
MEDIDAS DISPLAY



FONDO MINIMO NECESARIO
INCLUIDA LA CONEXION

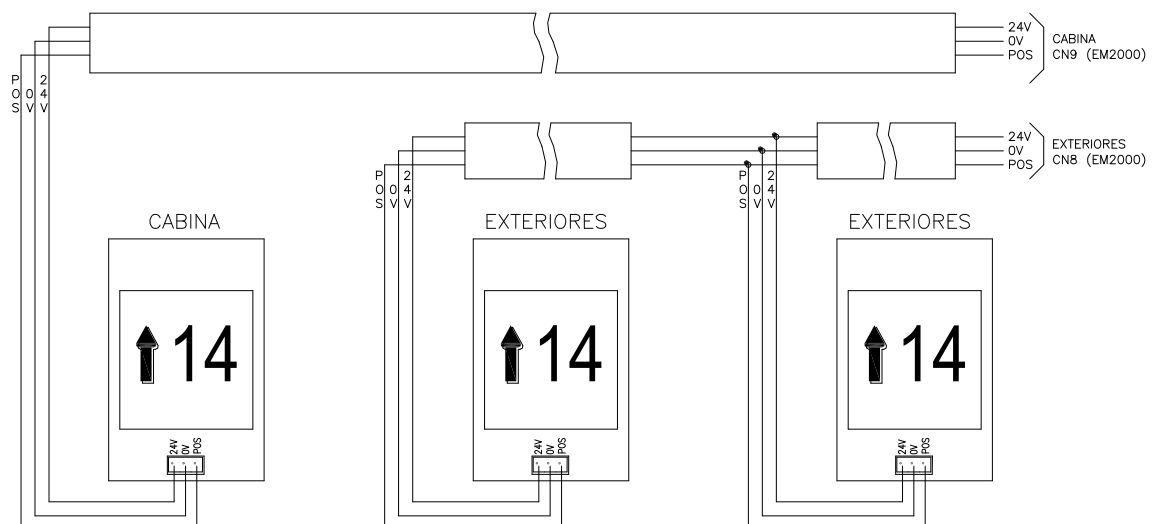
NOTA:
- TODAS LAS COTAS EN MILIMETROS

MEDIDAS BOTONERA



P= PERNOS M3*20mm

Conexionado



Funcionamiento con maniobra EM1000 / EM2000 / EM4000

Configuración

- El LCDECO dispone de 7 microswitches con los que se configura su funcionamiento:

SWITCH 1 AL 5

PLANTA.- Permiten configurar la planta en la que está situado el display, ver tabla adjunta.

	CABINA	0	1	2	3	4	5	6	7	8	9	10	11	12	13	14
SWITCH-1	OFF	ON	OFF	ON	OFF	ON	OFF	ON	OFF	ON	OFF	ON	OFF	ON	OFF	ON
SWITCH-2	OFF	OFF	ON	ON	OFF	OFF	ON	ON	OFF	OFF	ON	ON	OFF	OFF	ON	ON
SWITCH-3	OFF	OFF	OFF	OFF	ON	ON	ON	ON	OFF	OFF	OFF	OFF	ON	ON	ON	ON
SWITCH-4	OFF	OFF	OFF	OFF	OFF	OFF	OFF	OFF	ON	ON	ON	ON	ON	ON	ON	ON
SWITCH-5	OFF	OFF	OFF	OFF	OFF	OFF	OFF	OFF	OFF	OFF	OFF	OFF	OFF	OFF	OFF	OFF

	15	16	17	18	19	20	21	22	23	24	25	26	27	28	29	30
SWITCH-1	OFF	ON	OFF	ON	OFF	ON	OFF	ON	OFF	ON	OFF	ON	OFF	ON	OFF	ON
SWITCH-2	OFF	OFF	ON	ON	OFF	OFF	ON	ON	OFF	OFF	ON	ON	OFF	OFF	ON	ON
SWITCH-3	OFF	OFF	OFF	OFF	ON	ON	ON	ON	OFF	OFF	OFF	OFF	ON	ON	ON	ON
SWITCH-4	OFF	OFF	OFF	OFF	OFF	OFF	OFF	OFF	ON	ON	ON	ON	ON	ON	ON	ON
SWITCH-5	ON	ON	ON	ON	ON	ON	ON	ON	ON	ON	ON	ON	ON	ON	ON	ON

SWITCH 6

BACKLIGHT.- En posición ON, la retroiluminación del LCD se queda permanentemente activa, en OFF cuando deja de recibir nuevas informaciones, flechas o denominación de planta, pasado 1 minuto, la retroiluminación se apagará, activándose nuevamente cuando reciba un cambio de alguno de los elementos que muestra.

SWITCH 7

AUDIO.- En posición ON, activa la alarma acústica del display, en OFF la desactiva. Dicha alarma emitiría un pitido a modo de registro acústico de un pulsador de cabina o exteriores.

Registros acústicos:

El display LCDECO se puede configurar con los microswitches para una planta determinada o para cabina. Si se activa en la placa de control la función de "registros acústicos" cuando la placa de control detecta una pulsación de una llamada nueva y la registra, o cuando la placa de control detecta una pulsación de una llamada ya registrada, la placa de control envía la orden de activar un pitido corto al display de la planta correspondiente a esa pulsación.

Funcionamiento de las flechas dependiendo de la situación del LCD:

El LCD dispone de señalización de flechas de sentido, en caso de colocar el LCD en cabina, éstas se iluminarán siempre que las flechas de exteriores de la placa estén iluminadas.

En el caso de utilizar LCD en plantas de exteriores y necesitar que las flechas funcionen como PRESENTIDOS, es decir que sólo se iluminen las flechas del LCD que se encuentra en la planta donde llega el ascensor, deberemos configurar los switches de cada LCD dependiendo de la planta en la que se encuentre, con los switches 1, 2, 3, 4 y 5.

Esta función requiere estar activada en la placa de control.