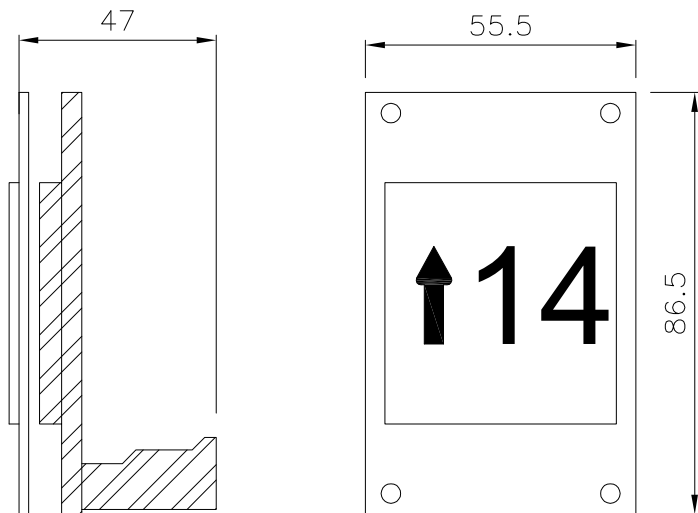
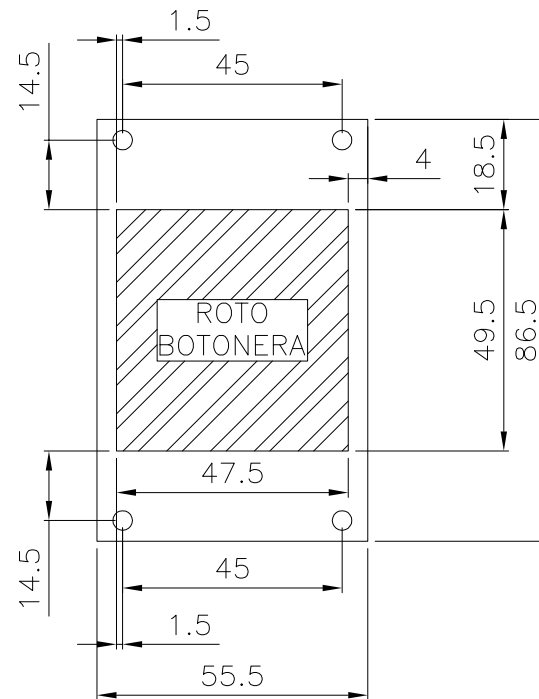


METACRILATO VISTO POR DETRAS  
 METACRYLATE SEEN FROM BEHIND

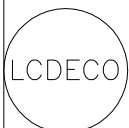


FONDO MINIMO NECESARIO  
 INCLUIDA LA CONEXION  
 BACKGROUND REQUIRED MINIMUM  
 INCLUDING THE CONNECTION

BOTONERA VISTA POR DETRAS  
 (LADO DE LOS PERNOS)  
 BUTTON PANEL SEEN FROM BEHIND  
 (SIDE BOLTS)



DIMENSIONES DEL DISPLAY  
 DISPLAY SIZE



NOTAS:

- TODAS LAS COTAS EN MILIMETROS
- DIAMETRO TALADROS 5 mm  
 SE RECOMIENDA UTILIZAR  
 PERNOS M3\*20mm)
- SE HAN INCLUIDO TOLERANCIAS  
 EN LAS DIMENSIONES DE LA VENTANA

NOTES:

- UNITS MILIMETERS
- 5mm DIAMETER HOLE  
 IT IS RECOMMENDED TO USE  
 BOLTS M3 \* 20mm
- TOLERANCES APPLIED IN  
 ALL MESURES

	Por	Fecha
Dibujado	DMG	14-05-19
Comproba.	JDD	14-05-19
Ultima modif.	(1)	
MANIOBRA GENERICA		

METACRILATO LCD  
 PARA LCDECO V1  
 LCD METHACRYLATE  
 FOR LCDECO V1



ELECMEGOM S.L.  
 C/ARNALDO DE VILANOVA 17  
 PARQUE EMPRESARIAL LA  
 CARPETANIA  
 28906 GETAFE (MADRID)  
 TLF: 91 601 11 55  
 FAX: 91 683 01 02

Nº de plano  
 LCDECO

Revisión  
 R01